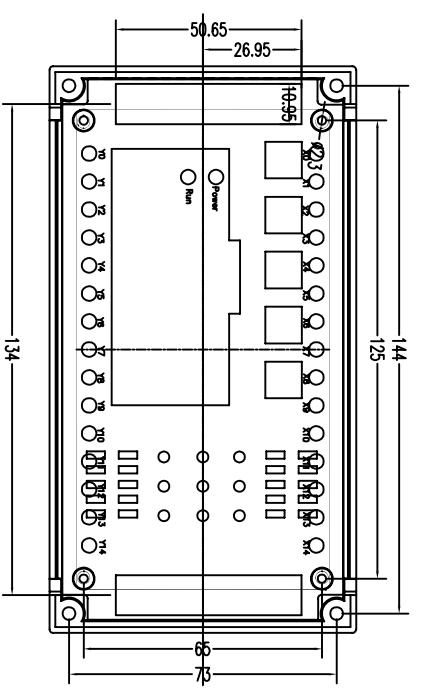


??
A-A



6	5	4	3	2	1
H	G	F	E	D	C
H	G	F	E	D	C
6	5	4	3	2	1

产品名称 Part Name	M21	产品名称 Part Name	M21
模具编号 Mould No.	M21	材料名称 Material	ABS
客户 Customer	***	收缩率 Shrinkage Ratio	0.5%
图档版本 Version	A	表面处理 Surface Treatment	皮纹
图档规格 Size		3D文件 3D File Name	
		零件名称 Part Name	
		零件材料 Part Material	
		零件数量 Part Qty	
		数量 Qty	
余姚市精钢塑模有限公司 Yuyao Jinggang Plastic Mould Co., Ltd		比例 Scale	1/1
		设计 Design	HZQIANG
		审核 Check	
		日期 Date	2017年01月04日
		校对 Check	HZQIANG
		页次 Page	1/1
		工程 Project	
		单位 Unit	MM
		比例 Scale	1/1

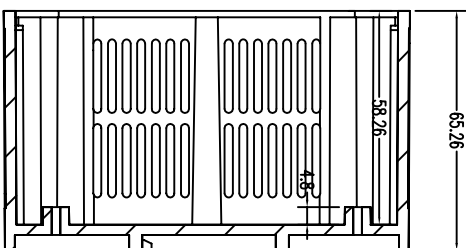
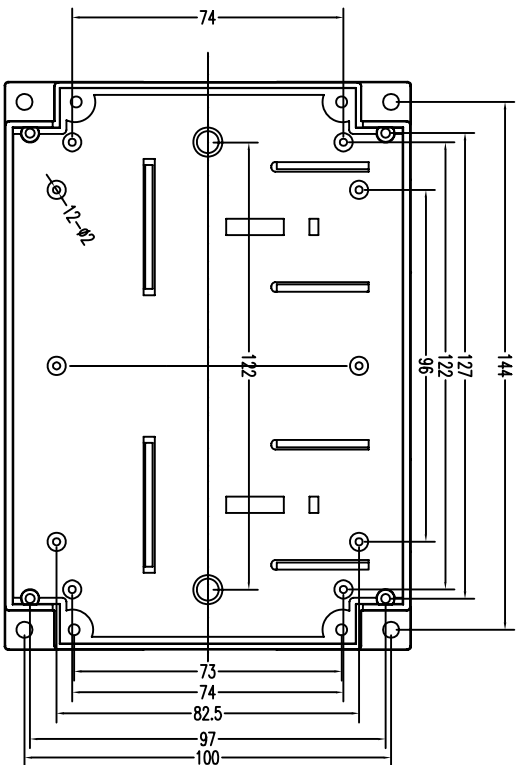
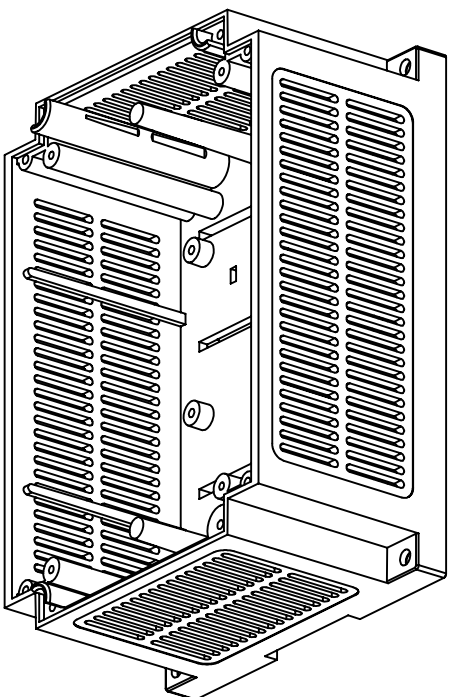
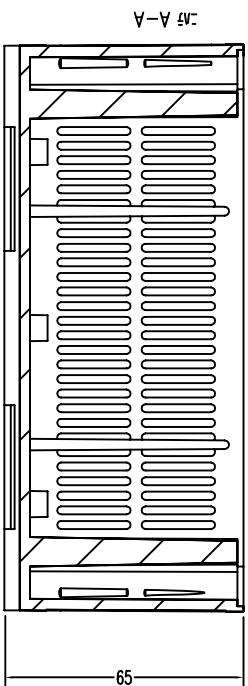
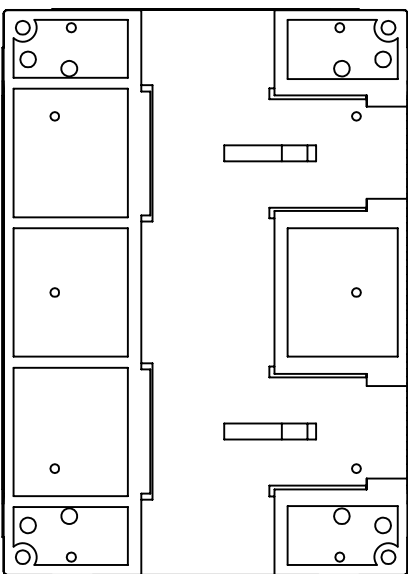


图 2-2



产品名称 Part Name	M21	产品名称 Part Name	ABS	余姚市精钢塑模有限公司 Yuyao Jinggang Plastic Mould Co., Ltd	
模具编号 Mould No.	M21	缩水率 Shrinkage Ratio	0.5%	3D文件名 3D File Name	1/1
客户 Customer	***	表面处理 Surface Treatment	皮纹	比例 Scale	1/1
图纸版本 Revision	A	零件名称 Part Name		单位 Unit	MM
图纸规格 Drawing Size		零件数量 Part Qty		视图 View	前 FRONT
		数量 Quantity		校对 Check	HZQIANG
				审核 Approve	HZQIANG
				日期 Date	2011年01月01日