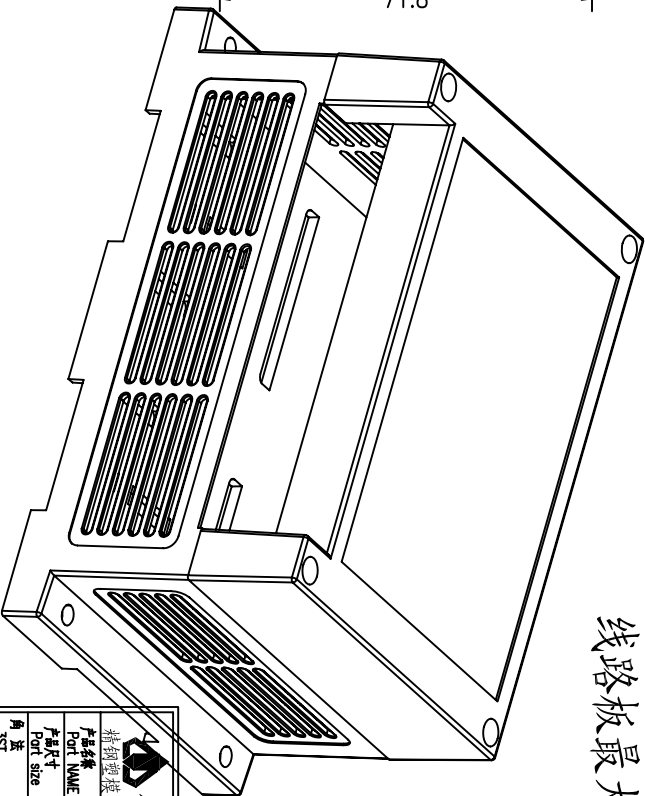
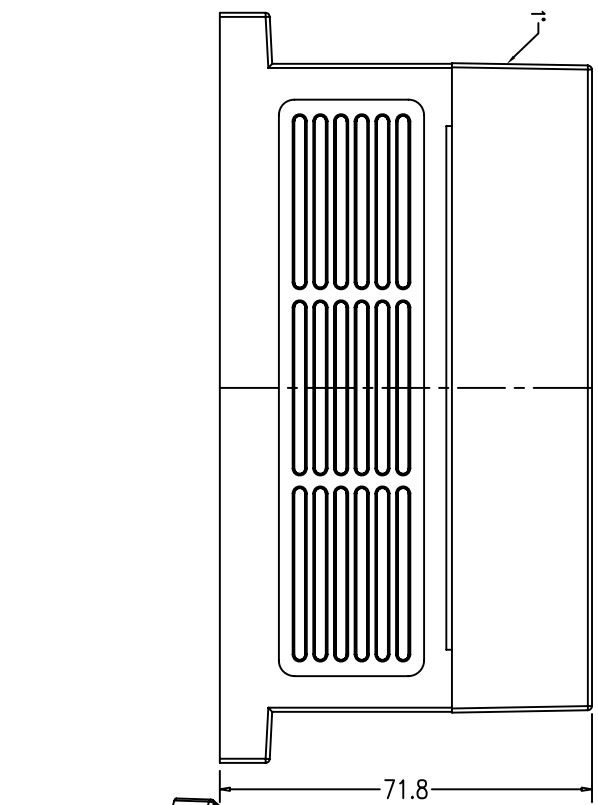


剖面 1-1

线路板最大尺寸为123*88MM



		余姚市精钢塑模有限公司 Yiyao Jinggang Plastic Mould Co., Ltd.	
产品名称 Part NAME	工控板	产品编号 Part No.	3-20-2
产品尺寸 Part size	145*90*72mm	材料 MATERIAL	ABS
角注 3ST		表面处理 SURFACE TREATMENT	皮纹
比例 SCALE	1/1	审核 CHECK	审批 APPROVE
设计 DESIGN		制图 DRAW	检查 HZQIANG